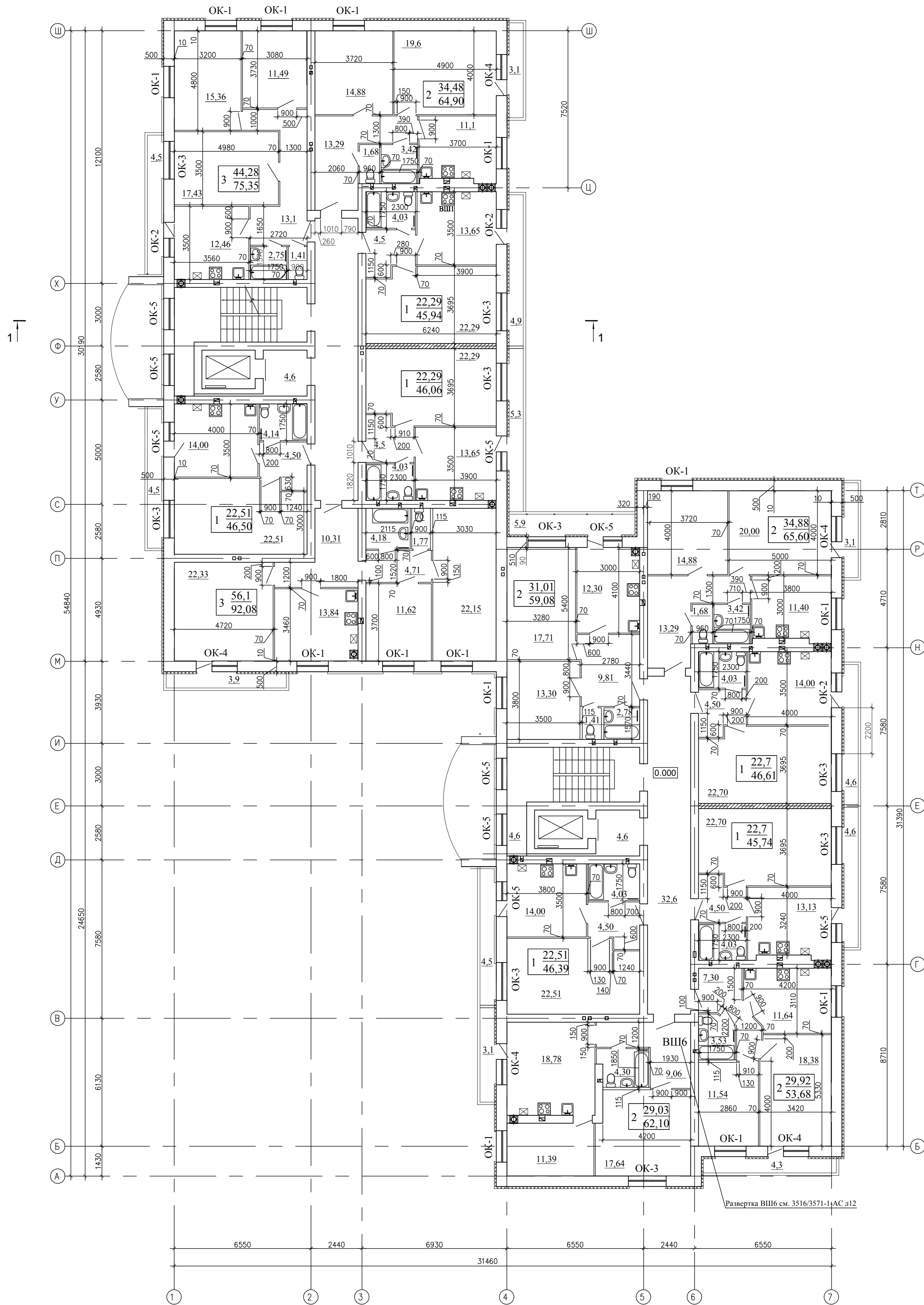
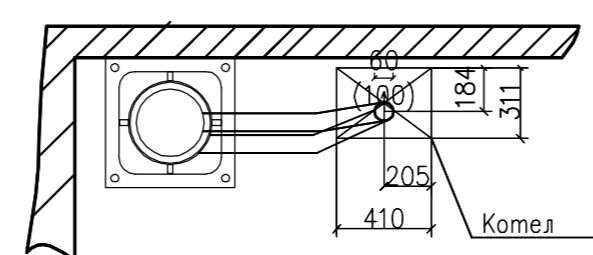
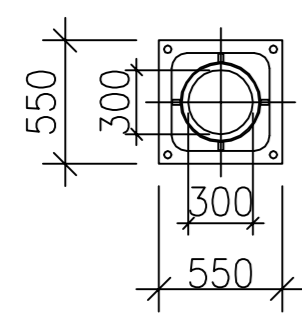


План типового этажа



Примечания:
1. Демондная система для газовых котлов в квартирах принята раздельная



						3516/3571-1-AP		
						10-этажный жилой дом для малосемейных (напротив дома №22) по ул.Нефтяников в Красноперекопском районе г.Ярославля		
Изм.	Колуч.	Лист	Надср.	Погр.	Дата	Жилое дом		
						Стация	Лист	Листов
						Р	5	
Н. контр.	Островский				11.05.16	План типового этажа		
Проверил	Островский				11.05.16			
Проверил	Островский				11.05.16			
Разработал	Гуссен				11.05.16			



Согласовано:
Долбунова
09.14
ОВ
Изм. N подл. Подпись и дата
Взам. инв. N